



**EESTI MOOTORRATTASPORDI FÖDERATSIOONI
MOTOKROSSI VÕISTLUSTINGIMUSED 2018**

Koostanud EMF-i motokrossi alajuht
Kooskõlastanud EMF-i peasekretär

Redaktsioon 04.04.2018

Sisukord

1. Üldsätted	4
2. Tingimused võistluste korraldamiseks	4
3. Võistleja litsents	4
4. Masinaklassid. Suvised tiitlivõistlused	4
4.5 MX Harrastajate TOP200 juhend	5
4.6 Eesti Noorte Karikavõistluste sarja juhend	6
4.7 Mini MX karikasarja juhend	6
4.8 Muud võistlused	6
5. Talvised tiitlivõistlused	6
6. Masinaklasside vanusepiirid ja numbrilaua värvid	8
7. Stardijärjekorra valik	9
8. Tulemuste arvestus	9
9. Võistlejate abistamine rajal ja starditsoonis	10
10. Start – finiš	10
11. Võistlusrada	11
12. Distanti lõikamine	12
13. Protestid	12
14. Peakohtunik	13
15. Võistluse direktor	13
16. Rajameister	14
17. Peasekretär	14
18. Peaajamõõtja	14
19. Tehnilise kontrolli vanem	14
20. Start-finiši vanem	14
21. Kohtunike lipud ja märguanded	14
22. Vaidlust tekitavate küsimuste lahendamine	15
Lisa 1: Tehnilised tingimused	16
<i>Mini MX</i>	16
<i>50 PW/Mini</i>	16
<i>50cc</i>	16
<i>65cc</i>	16
<i>85cc</i>	16
<i>MX1, MX2, MX125, MX Open (A,B,C,D,E), MX Hobi</i>	16
Tehnilises kontrollis kontrollimisele kuuluvad elemendid	17
<i>Lenkstangid ja juhtheebliid</i>	17
<i>Rattad</i>	17
<i>Veoülekanne</i>	17
<i>Rehvid</i>	17
<i>Jalatoed</i>	17
<i>Kaitseriietus ja saapad</i>	17
<i>Kiiver</i>	17
<i>Titaan- ja kergesulamid</i>	17
<i>Kütus</i>	17
Müراتase aastal 2018	18
Ajamõõdutransponderi kasutamine ja paigaldus	18
Võistlusnumbrid	19
KÜLGKORVID	19
<i>Kaassõitja – juhi kaassõitja K/V klassis</i>	20
<i>K/V HOBI</i>	20
<i>K/V VETERAN</i>	20
QUADRACER JA ATV	20
<i>Kaitsetalad</i>	20

<i>Avariisuretus</i>	20
<i>Quad Kids</i>	21
<i>Quad 100</i>	21
<i>Quad 200</i>	22
<i>Quad Jun</i>	22
<i>Quad Open, Quad Hobi, Quad Veteran, Quad Naised</i>	22

1. Üldsätted

- 1.1. Käesoleva dokumendi eesmärk on reguleerida tiitlite andmine motokrossis, võistluste korraldus, tingimused võistlusklassidele.
- 1.2. Võistluste korraldajad, kohtunikud ja võistlejad juhivad kahest dokumendist: käesolevast dokumendist ja võistlusjuhendist.
- 1.3. Kestvuskross on reguleeritud eraldiseisva võistlustingimuste dokumendiga <http://www.msport.ee/motokross/>

2. Tingimused võistluste korraldamiseks

- 2.1. Võistluse korraldaja peab olema EMF liige. Võistluse korraldamise ettepanekuga ja juhendi kinnitamiseks pöörduda krossikomisjoni: krossikomisjon@msport.ee. Krossikomisjoniga kooskõlastatud juhendi kinnitab EMF juhatus ja avaldab pärast võistluse registreerimismakse tasumist kodulehel msport.ee. Registreerimismakse sisaldab ürituse kindlustust. Soovitame tutvuda KOV nõuetega avaliku ürituse kooskõlastamiseks: www.politsei.ee/et/teenused/avaliku-urituse-kooskolastamine.dot

3. Võistleja litsents

- 3.1. EMF-ga kooskõlastatud võistlustel peab võistleja omama kehtivat võistlejalitsentsi.
- 3.2. EMF-i poolt väljastatud 2018. a. hooajalitsents kehtib kuni 31.01.2019.
- 3.3. Ühekordne võistlusbillett kehtib ainult sellel võistlusel, millel osalemiseks see on välja antud.
- 3.4. Litsentsi olemasolu on kinnituseks, et sõitja on võistlustel kindlustatud, austab föderatsiooni reegleid, ta tunnustab ja täidab WADA - Maailma Antidopingu Agentuuri koodeksit, tema tervis ja vorm on sobivad võistlemiseks, ta on vastutav oma mehaanikute ja meeskonnaliikmete käitumise eest. Täpsemalt [FIM Euroopa spordikoodeksi punkt 70.3](#)
- 3.5. Litsentsi saamiseks tuleb esitada taotlus EMF juhatusle. Taotluse esitaja peab kuuluma EMF liikmesklubisse, taotlus peab eelnevalt olema kooskõlastatud klubiga.
- 3.6. Eesti meistrivõistlustel saab ühekordse litsentsiga startida ainult peakohtuniku loal.
- 3.7. Litsentsitaotluse blankett on leitav www.msport.ee/litsents

4. Masinaklassid. Suvised tiitlivõistlused

- 4.1. EMF annab välja tiitli: Eesti Meister Motokrossis (EMV)
- 4.2. EMF annab välja tiitli: Eesti Karikavõitja Motokrossis (EKV, EKV TOP200, Pitbike, Naised, Quad Naised)
- 4.3. EMV ja EKV motokrossis toimuvad vaid tabelis olevatele masinaklassidele, mille lahtritesse on märgitud sõitude kestvused.
- 4.4. EMV ja EKV tulemused võistlussõidus kinnitatakse, kui stardib vähemalt 5 võistlejat võistlusklassis, välja arvatud klass Naised ja Quad Naised.

Võistlusklass	EMV Suvi	EKV Suvi; TOP200
Pitbike MX	12 min + 2	
Pitbike A / Pitbike B		12 min + 2
Pitbike MX 35+		12 min + 2
Pitbike 88 Semi		12 min + 2
50 PW/Mini		8 min + 2
50cc	8 min + 2	8 min + 2
65cc	12 min + 2	12 min + 2
85cc	18 min + 2	15 min + 2
MX125	20 min + 2	15 min + 2

MX2	20 min + 2	
MX1	20 min + 2	
MX V	15 min + 2	
MX Hobi		15 min + 2
MX Open A		18 min + 2
MX Open B		15 min + 2
MX Open C		15 min + 2
MX Open D		12 min + 2
MX Open E		10 min + 2
Naised		10 min + 2
MX V 40+/50+		15 min + 2
K/V Hobi		20 min + 2
K/V Veteran		15 min+2
K/V	20 min + 2	
Quad Open	20 min + 2	
Quad Kids	8 min + 2	
Quad 100/200	12 min + 2	
Quad Jun	15 min + 2	
Quad Hobi		15 min + 2
Quad Veteran		15 min + 2
Quad Naised		15 min + 2

4.5. MX Harrastajate TOP200 juhend

4.5.1 Võisteldakse 85cc kuni MX Open klassi mootorratastel. 85cc sõitja lubatud alates 10. sünnipäevast, maksimaalne vanus määratlemata. MX125: 13. sünnipäevast alates, maksimaalne vanus määratlemata. Võisteldakse MX Open tingimustele vastavatel krossiratastel.

4.5.2 Võistlejad on jaotatud vastavalt kiirusele 4 stardigrupi vahel:

4.5.3 MX Open B; MX Open C; MX Open D; MX Open E

Sõiduajad stardigruppides:

MX B 15 min + 2 ringi

MX C 15 min + 2 ringi

MX D 12 min + 2 ringi

MX E 10 min + 2 ringi.

4.5.4 Toimub ühine punktiarvestus. Välja arvatud klassid:

4.5.4.1 Naised, kes stardivad koos MX Open E klassiga ja neile peetakse eraldi karikavõistluste arvestust.

4.5.4.2 MX V 40+ ja MX V 50+, kellele toimub eraldi võistlussõit kestusega 15 min + 2 ringi ja kellele peetakse eraldi karikavõistluste arvestust.

4.5.5 TOP200 võistluste raames peetakse klassis MX Open A eraldi Eesti karikaarvestust, millele liidetakse EMV MX1, MX2 ja MX125 etappide punktid vastavalt EMV punktitablelile (I koht 25p, 22 p, jne). Juhul, kui võistleja osaleb etapil mitmes masinaklassis, läheb karikaarvestusse konkreetse etapi parima masinaklassi tulemus.

4.5.6 MX Hobi sõidud peetakse Eesti meistrivõistluste päeva raames, Eestis toimuvatel etappidel. Osalemine on avatud MX Open B; MX Open C; MX Open D; MX Open E klasside sõitjatele. Punktiarvestust peetakse TOP200 harrastajate karikasarja süsteemi alusel ja antud etappidel kogutud punktid liidetakse ka iga sõitja TOP200 sarja arvestusse. Võistlusstarti pääseb kvalifikatsiooni aegade põhjal 40 kiiremat võistlejat.

4.5.7 Punkte jaotatakse iga võistlusstarti järgselt:

MX B I koht 120 punkti, II-119p, III-118p, jne

MX C I koht 90p, II-89p, III-88p jne

MX D I koht 60p, II-59p, III-58p jne

MX E I koht 30p, II-29p, III-28p jne.

- 4.5.8 Punktitabeli põhjal selgitatakse TOP200 paremusjärjestus.
- 4.5.9 Grupid komplekteerib EMF krossikomisjon, tagamaks võrdse arvukuse ja tasemega stardigrupid. Arvukaimast grupist viiakse tugevamad edasi, mahajääjad langevad nõrgemasse gruppi.
- 4.5.10 Aluseks sõitja nõrgemasse või tugevemasse gruppi määramisel on tulemus, hetkekiirus, võimekus ja potentsiaal.
- 4.5.11 Gruppe korrigeeritakse peale iga toimunud etappi. Gruppide koosseis on nähtaval kodulehel www.msport.ee/motokross/top-200/. Võistlusele eelregistreerimisel valib võistleja määratud grupi.
- 4.5.12 Tulemuse saavutamiseks võistlussõidus on vaja võistlejal läbida üks täisajavõtuga ring.
- 4.5.13 Autasustatakse igal etapil iga grupi parimaid.
- 4.5.14 Aasta kokkuvõttes autasustatakse TOPi 6 parimat.

4.6. Eesti Noorte Karikavõistluste sarja juhend.

- 4.6.1 Võistlused toimuvad masinaklassidele 50 PW/Mini, 50cc, 65cc, 85cc, 125cc, Quad Kids, Quad 100/Quad 200, kus Quadid sõidavad ühes sõidus, kuid arvestust peetakse klassi kaupa. Noorte Karikavõistluste sarjas on Q100 ja Q200 arvestus ühine.
- 4.6.2 Kõik sõidud lähevad arvesse, välja arvatud 50 PW/Mini klassis, kus karikaarvestust ei peeta.
- 4.6.3 Kui 50cc masinaklassis osaleb üle 22 võistleja, siis peale kvalifikatsiooni moodustatakse aegade põhjal grupid A ja B.
- 4.6.4 Kõikide karikavõistluste masinaklasside eelneva aasta üldvõitjad saavad järgneval aastal Eesti meistrivõistlustel osaleda ilma osalustasuta.

4.7. Mini MX karikasarja juhend.

- 4.7.1 Võisteldakse klassides Mini Dirt 88 Semi, Pitbike 35+, Pitbike A ja Pitbike B masinaklassides, kus kõik etapid lähevad arvesse. Aasta lõpus autasustatakse iga klassi kolme parimat.

4.8. Muud võistlused

- 4.8.1 Võistlussõitudes, kus tiitliarvestust ei peeta, on võistlusklassid ja sõitude kestvused korraldaja otsustada ja reguleeritakse võistlusjuhendis määranguga korraldaja karikale.

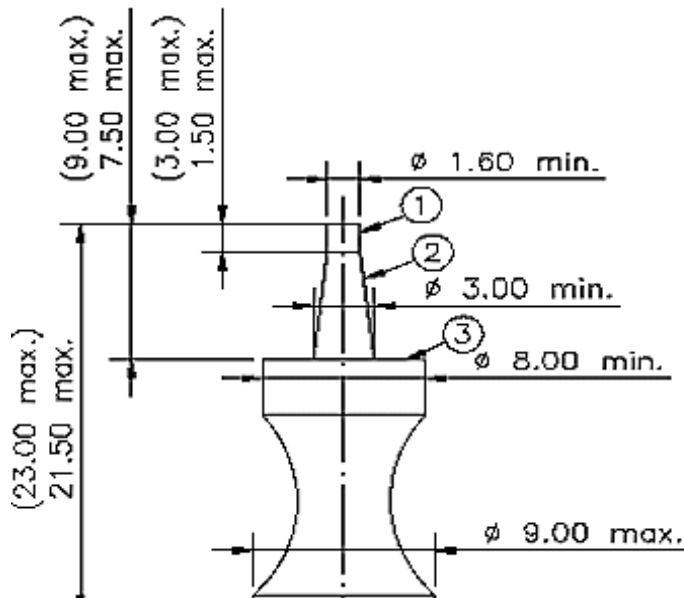
5. Talvised tiitlivõistlused

- 5.1. EMV ja EKV talikrossi tiitel antakse välja vastavalt tabelile, mille lahtritesse on märgitud sõitude kestvused.

Võistlusklass	EMV Talv	EKV Talv
TALIKROSS		
Pitbike MX		10 min + 2 ringi
50cc		6 min + 2
65cc	10 min + 2	
85cc	12 min + 2	
MX Open	15 min + 2	
MX V		15 min + 2
MX Open B		15 min + 2
MX Open C		15 min + 2
K/V	15 min + 2	
JÄÄRADA		
MX Open jääpiik	12 min + 2	

MX A krossinael	12 min + 2	
MX Hobi krossinael		12 min + 2
65cc krossinael		8 min + 2
85cc krossinael		8 min + 2
Quad nael		12 min + 2
ATV Open		12 min + 2
K/V krossinael		12 min + 2

- 5.2.** EMV ja EKV tulemused võistlussõidus kinnitatakse, kui stardib vähemalt 5 võistlejat võistlusklassis.
- 5.3.** Eesti meistritiitlid talikrossis ja jäärajas antakse välja vähemalt kahe etapi põhjal, vastasel juhul selgitatakse karikavõitjad.
- 5.4.** REHVID. Naelrehvid peavad olema krossirehvide baasil krossinaeltega, mille kõrgus rehvi pinnalt ei tohi ületada vastavalt:
- 5.4.1** 50cc esi- ja tagarehvil maksimaalne naela kõrgus mõõdetuna naela tallast 6 mm, naela kõvasulami osa silindriline täies pikkuses ja minimaalne läbimõõt 1,8 mm;
- 5.4.2** 65cc esi- ja tagarehvil maksimaalne naela kõrgus mõõdetuna naela tallast 8 mm, naela kõvasulami osa silindriline täies pikkuses ja minimaalne läbimõõt 1,8 mm;
- 5.4.3** 85cc esirehvil maksimaalne naela kõrgus mõõdetuna naela tallast 9 mm, naela kõvasulami osa silindriline täies pikkuses minimaalne läbimõõt 1,8 mm, tagarehvil vastavalt 8 mm ja 2,2 mm;
- 5.4.4** MX A krossinael, MX Open, MX V, MX Open B, MX Open C ja MX Hobi krossinael esirehvil maksimaalne naela kõrgus mõõdetuna naela tallast 9 mm, naela kõvasulami osa silindriline täies pikkuses ja minimaalne läbimõõt 1,8 mm, tagarehvil vastavalt 8 mm ja 2,4 mm. Maksimaalne naelte arv rehvis on kuni 360 tk.
- 5.4.5** MX Open Jääpiik esi- ja tagarehvis võib kasutada maksimaalselt 23 mm (väljaulatuv osa randist 9 mm) naaste. Naastude arv on kuni 360 tk. Rehvi välisküljel väljapaistva naastuosa pikkus on eeskirjades kindlaks määratud, nt õlanukk peab olem tasapinnaline vähemalt diameetrini 8 mm, nagu joonisest (vt joonis 1) nähtub.



- 1 – peab olema silinder
 2 – peab olema koonus
 3 – peab olema tasapind

- 5.4.6** Pitbike MX esi- ja tagarehvil maksimaalne naela kõrgus mõõdetuna naela tallast 8 mm, naela kõvasulami osa silindriline täies pikkuses ja minimaalne läbimõõt 1,8 mm.

- 5.4.7 Naela üldpikkuse kõrvalekalle võib olla + 0,1 mm
- 5.4.8 Kui tüübitunnuses antakse rehvi nominaallaius tollides (in):
- 5.4.8.1 max 3.50", mõõtealal lubatud maksimaalselt 50 naastu;
- 5.4.8.2 max 4.25", mõõtealal lubatud maksimaalselt 70 naastu;
- 5.4.8.3 üle 4.25", mõõtealal lubatud maksimaalselt 80 naastu.
- 5.4.9 Kui tüübitunnuses antakse rehvi nominaallaius meetermõõdustikus (mm):
- 5.4.9.1 max 100 mm, mõõtealal lubatud maksimaalselt 50 naastu;
- 5.4.9.2 max 120 mm, mõõtealal lubatud maksimaalselt 70 naastu;
- 5.4.9.3 üle 120 mm, mõõtealal lubatud maksimaalselt 80 naastu.
- 5.4.10 Juhul kui rehvil on need märged nii meetermõõdustikus kui ka tollides, lähtutakse andmetest, mis on antud tollides.
- 5.4.11 Rehvinaastude mõõtmine toimub järgmiselt: piki rehvi välisringi mõõdetakse 300 mm, alg- ja lõpp-punktist rattarummu suunas suunduvad jooned piiritlevad sektori, mille seest võib leida maksimaalselt lubatud naastuhulga.
- 5.4.12 Kõigi klasside kohta käiv reegel: rehvi tootmisel tehtud kulumispinda ei tohi töödelda.
- 5.4.13 välja arvatud naastuaugud.
- 5.4.14 Masinaklassides ATV ja Quad võib kasutada ainult neljarattalistele mootorratastele toodetud rehve. Masinaklassi ATV järeajasoitutes ei tohi kasutada lõigatud rehve.
- 5.4.15 K/V krossinael esirehvil maksimaalne naela kõrgus mõõdetuna naela tallast 9 mm, naela kõvasulami osa silindriline täies pikkuses ja minimaalne läbimõõt 1,8 mm, tagarehvil vastavalt 8 mm ja 2,4 mm. Maksimaalne naelte arv rehvis on kuni 360 tk. Korvirehvil ei tohi naelu olla. Tsiklil peab olema esiratta turvakate.
- 5.5. Klassid MX Open jääpiik, ATV, Quad ja KV peavad olema varustatud süütekatkestiga, mis aktiveerub juhul kui juht masinalt lahkub. Selline süütekatkesti peab asuma nii lähedal juhtraua keskpunktile kui võimalik ja töötama mitteelastse nõoriga, mis on piisavalt pikk ning paigaldatud juhi külge. Maksimaalselt 1 m pikkuse spiraalkaabli kasutamine on lubatud.
- 5.6. QUAD-klassis tohib kasutada: vabamüügil olevaid naastusid tagarehvides maksimaalpikkusega 20 mm (väljaulatuv osa randist 8mm) ja tipu minimaalse läbimõõduga 2,2 mm; esirehvides maksimaalpikkusega 18 mm (väljaulatuv osa randist 8mm) ja tipu minimaalse läbimõõduga 2,0 mm. Naastude hulk taga on maksimaalselt 250 rehvi kohta ja ees maksimaalselt 200 rehvi kohta. Rehvi laius ees on vähemalt 6" ja taga vähemalt 8". Velje suurus (läbimõõt) 8-12", velje laius taga 8-12" ja ees 5-6". Autorehvide kasutamine on keelatud.
- 5.7. Rehvide vastavust reeglitele ja süütekatkesti olemasolu kontrollib tehniline kontroll.
- 5.8. Õhutemperatuur. Võistlusi masinaklassides 50cc ja 65cc võib korraldada, kui õhutemperatuur stardi alguses on mitte alla -12°C ning alates masinaklassist 85cc mitte alla -17°C. Kui õhutemperatuur stardi alguses on madalam kui võistlustingimustes ette nähtud, võtab peakohtunik vastu otsuse võistluse edasise jätkamise osas võimalusega lühendada sõitude kestvust, lükata edasi startide algust, katkestada võistlus.

6. Masinaklasside vanusepiirid ja numbrilaua värvid

Võistlusklass	Numbrilaud	Vanusepiirid
Pitbike MX	Põhi valge/must-nr. must/valge	8. sünnipäev ja vanemad
50 PW/Mini	Põhi valge – number must	4. sünnipäev – 7. sünnipäev
50cc	Põhi valge – number must	5. sünnipäev – 8. aastakäik (sõitjad, kes ei ole käesoleva hooaja 1. jaanuariks vanemad kui 7 aastat)
65cc	Põhi must/sinine – number valge	7. sünnipäev – 12. aastakäik (sõitjad, kes ei ole käesoleva hooaja 1. jaanuariks vanemad

		kui 11 aastat)
85cc	Põhi valge – number must	10. sünnipäev – 15. aastakäik (sõitjad, kes ei ole käesoleva hooaja 1. jaanuariks vanemad kui 14 aastat)
MX125	Põhi must – number valge	13. sünnipäev – 17. aastakäik (sõitjad, kes ei ole käesoleva hooaja 1. jaanuariks vanemad kui 16 aastat)
MX2	Põhi must – number valge	14. sünnipäev ja vanemad
MX1	Põhi valge – number must	14. sünnipäev ja vanemad
MX Open	MX1 & MX2 värvid	14. sünnipäev ja vanemad
MX Hobi	vaba	13. sünnipäev (ainult 100cc-125cc), ülejäänud 14. sünnipäev ja vanemad
MX V 40+	vaba	40. sünnipäev ja vanemad
MX V 50+	vaba	50. sünnipäev ja vanemad
Naised	vaba	13. sünnipäev ja vanemad
MX Open A	vaba	14. sünnipäev ja vanemad
MX Open B	vaba	14. sünnipäev ja vanemad
MX Open C	vaba	14. sünnipäev ja vanemad
MX Open D	vaba	14. sünnipäev ja vanemad
MX Open E	vaba	14. sünnipäev ja vanemad
K/V	Põhi kollane – number must	16. sünnipäev ja vanemad
K/V Hobi	Põhi must – number valge	16. sünnipäev ja vanemad
K/V Veteran	vaba	45. sünnipäev ja vanemad
Quad Open	Põhi kollane – number must	Alates 14. sünnipäevast
Quad Kids	Põhi valge - number must	4. sünnipäev - 9. aastakäik (sõitjad, kes ei ole käesoleva hooaja 1. jaanuariks vanemad kui 8 aastat)
Quad 200	Põhi valge – number must	10. sünnipäev – 15. aastakäik (sõitjad, kes ei ole käesoleva hooaja 1. jaanuariks vanemad kui 14 aastat)
Quad 100	Põhi punane – number valge	7. sünnipäev – 12. aastakäik (sõitjad, kes ei ole käesoleva hooaja 1. jaanuariks vanemad kui 11 aastat)
Quad Jun	Põhi punane – number valge	14. sünnipäev – 17. sünnipäev
Quad Veteran	Põhi must – number valge	40. sünnipäev ja vanemad
Quad Hobi	Põhi kollane – number must	14. sünnipäev- 40. aastakäik (sõitjad, kes ei ole käesoleva hooaja 1. jaanuariks vanemad kui 39 aastat)
Quad Naised	Põhi sinine - number valge	alates 14. sünnipäevast

6.1. Sünnipäev – sõitja saab võistelda nimetatud klassis alates oma sünnikuupäevast.

6.2. Aastakäik – sõitja saab võistelda nimetatud klassis hooaja jooksul, mil ta kogu kalendriaasta jooksul on veel nimetatud vanuses.

6.3. MX Open A, MX Open B, MX Open C, MX Open D, MX Open E määratakse TOP200 gruppide koosseisu nimekirjaga.

7. Stardijärjekorra valik

7.1. Võistleja stardikoha valimise järjekorra aluseks on kvalifikatsioonis saavutatud tulemus. Esimesena valib stardikoha kiireima kvalifikatsioonija saavutanud võistleja. Tehnilistel põhjustel kvalifikatsioonitulemuse puudumisel otsustab starti lubamise peakohtunik ja sõitja valib stardikoha viimasena.

8. Tulemuste arvestus

8.1. Võistlejale arvestatakse punkte alljärgnevalt:

8.1.1 EMV ja EKV arvestus: I – 25, II – 22, III – 20, IV -18, V -16, VI -15 20. koht -1 punkt.

8.1.2 TOP200 sarjas vastavalt sarja juhendile.

8.2. Etapi paremusjärjestus selgitatakse võistlussõitudes saavutatud punktide liitmise teel.

8.3. Nende võrdsuse korral otsustab paremuse parem koht viimases sõidus.

8.3.1 Üldarvestuses võrdsete punktide korral on parem see võistleja, kellel on rohkem paremaid kohti, nende võrdsuse korral otsustab paremuse viimase etapi tulemus.

8.4. K/V Hobi stardib EMV-I koos K/V põhiklassiga, kuid punktiarvestusest peetakse eraldi. Stardijärjekorda valitakse kvalifikatsioonitulemuste põhjal, kõigepealt kõik K/V ja seejärel K/V Hobi klassi sõitjad.

8.5. Tulemuste arvestus klubidel

8.5.1 Klubile toovad punkte suviste EMV arvestuses masinaklassid: 65cc, 85cc, MX2, MX125, MX1, MX V, K/V, Quad Open, Quad 100, Quad 200, Quad Jun, Pitbike MX. Arvesse läheb 5 parema masinaklassi tulemus neljal Eestis toimival põhietapil, kuid mitte rohkem kui ühe võistleja tulemus ühe masinaklassi kohta.

8.5.2 Punkte arvestatakse peale igat etappi.

8.5.3 Noorte klasside (65cc, 85cc, MX125, Quad 100, Quad 200, Quad Jun) tulemused korrutatakse koefitsendiga 1.25.

8.5.4 Võrdsete punktide korral otsustab paremuse see, kellel on rohkem paremaid kohti, nende võrdsuse korral võetakse aluseks tulemus MX1 masinaklassis.

8.5.5 Klubilise kuuluvuse aluseks on EMF-i poolt väljastatud võistleja litsents.

8.5.6 Hooaja lõpus autasustatakse kolme parimat klubi auhindadega ja võitjat lisaks rändkarikaga.

9. Võistlejate abistamine rajal ja starditsoonis

9.1.1 Igasugune kõrvalise abi andmine ja info edastamine võistlusrajal on keelatud, erandina võivad seda teha kohtunikud seisva mootorratta eemaldamiseks rajalt.

9.1.2 Abi osutamine ja info edastamine on lubatud vaid selleks ettenähtud tsoonis.

9.1.3 Masinaklassides 50PW/Mini, 50cc, 65cc, QKids, Q100 ja Q200 võib abistaja lükata võistlusratta starditsooni vastavalt stardijärjekorrale.

9.1.4 Masinaklassides 50PW/Mini, 50cc, 65cc, QKids, Q100 ja Q200 võib abistada võistlejat rajal kukkumise korral ja ratta käivitamisel, ohustamata teisi võistlejaid, välja arvatud stardisirgel.

10. Start – finiš

10.1. Meistrivõistlustel suletakse ootetsoon 10 minutit enne starti. Hilinejatel lastakse stardikohta valida viimases järjekorras. Ootetsooni sisenetakse seisva mootoriga. Võistlejad lubatakse stardiväljakule 5 minutit enne stardi algust. Kui juhendis ei ole näidatud täpseid startide kellaegaseid, siis vahetult peale eelmise sõidu liidri finišeerimist. Stardiseadeldise ja tagumise piirde vahelist ala võivad võistlejad korrastada ootetsooni saabumise hetkest alates, ilma abivahenditeta. Stardiseadeldisest eespool on viibimine keelatud. Võistlejad lubatakse stardiväljakule peale stardikohtuniku märguannet (roheline lipp või vile).

10.2. Prooviring EMV-I ei ole sõitjale kohustuslik. 5 min enne stardi algust suletakse ootetsoon prooviringilt tulijatele. Hilineja kaotab oma stardikoha. Kui on alanud stardi protseduur, siis starti ei lubata.

10.3. Eesti meistrivõistlustel on võistlejal peale prooviringi sooloklassides võimalik vahetada võistlusratast. Nii põhi- kui varuratas peavad olema läbinud tehnilise kontrolli ja asuma mõlemad õigeaegselt boksis.

10.4. Masinaklassides 50cc ja 65cc peavad abistajad vastavalt stardikohtuniku märguandele koheselt lahkuma stardiväljakult. Teistes klassides abistajaid stardiväljakule ei lubata. Võistlejad, kes kasutavad startimisel jalatugesid, peavad jalatoed paigaldama ise

(abistajatel on jalatugede paigaldamine keelatud). Võistlejad peavad olema ületanud stardiseadeldise juures asuva tagumise piirde. Startimise märguandeks näidatakse tahvlit "15" 15-ks sekundiks, pärast seda tahvlit "5". Stardiseadeldis avaneb 5 kuni 10 sekundi jooksul tahvli "5" näitamise momendist alates.

- 10.5. Võistlejatel on õigus paluda stardiandmist 1 minuti võrra edasi lükata, tõstes selleks käe, kuid mitte pärast tahvli "15" näitamist.
- 10.6. Stardiseadeldise mittetöötamise korral tuleb võistlejad peatada enne esimese ringi lõppu. Kordus-starti lubatakse võistlejad vastavalt stardijärjekorrale.
- 10.7. Kui stardiseadeldis ei avanenud, kontrollib kohtunik stardiseadeldise seisukorda ning veendunud selle korrasolekus, alustab kordamist.
- 10.8. Kui peakohtuniku otsusel tuleb anda kordusstart, peatatakse võistlejad vähemalt 150 – 200 m enne esimese ringi lõpetamist või esimesel võimalusel. Kordusstart antakse, kui kõik võistlejad on saabunud stardiväljakule, kuid mitte varem kui 5 minutit eelmisest stardist.
- 10.9. Võistleja suhtes, kes tegi valestarti (võistlus ilma stardiseadeldiseta - lendstart, „varastamine”), rakendatakse „STOP & GO“ karistust, mis tähendab, et võistleja peab peatuma 5 sekundiks vastavalt kohtuniku nõudele (must lipp + must tahvel võistleja numbriga) või lisatakse antud võistleja sõiduajale 15 sekundit. Mittepeatumise korral võistleja tulemus tühistatakse.
- 10.10. Kui sõidu liidril on täitunud sõiduaeg, alustatakse alates sõidu liidrist kõigile sõidus osalejatele 2 viimase ringi näitamist. Märguanneteks on tahvel "2" ja tahvel "1".
- 10.11. Peale finisheerimist on keelatud kohene pidurdamine. Sõitu tuleb jätkata tavatempos kuni rajalt maha keeramise kohani või kohtunike sellekohese märguandeni.
- 10.12. Peale sõidu liidri finisheerimist on kontrollaaeg 5 minutit.

11. Võistlusrada

- 11.1. Raja pikkus rahvusvahelistel võistlustel peab olema minimaalselt 1500 m ja maksimaalselt 1750 m. Eesti-sisestel võistlustel võib raja pikkus olla 1300 kuni 2000 meetrit.
- 11.2. Võistlusrada peab olema treeningute alguseks ette valmistatud täies pikkuses. Ei tohi esineda suuri kive, sügavaid rööpaid, kõrvalisi esemeid, ettevalmistatud võimalused vee ärajuhtimiseks kohtadest, kus see vihma korral tekib. Rada ei tohi tolmata. Raja kastmine peab olema lõppenud 1 tund enne treeningute algust. Prooviringi ja stardi vahel ei tohi rada muuta (kasta). Võistluse käigus, kui rajal tekib tolmu, võib võistlussõitu jätkata tingimusel, et võistleja näeb rada ja teisi võistlejaid vähemalt 15 meetri ulatuses sõidu suunas. Otsuse võistlussõidu katkestamise kohta teeb peakohtunik.
- 11.3. Raja pikkus masinaklassile 50PW/Mini peab olema vähemalt 500 m, ei tohi esineda järseke langusi ega tõuse ning läbimatuud rajalõike ja pikki sirgeid.
- 11.4. Võistlusdistanti läbimise keskmine kiirus ei tohi ületada 65 km/h.
- 11.5. Võistlusraja ja pealtvaatajate piirete vahel peab olema ohutustsoon, mille laius sõltub ohtlikkuse astmest, kuid ei tohi olla alla ühe meetri.
- 11.6. Raja tähised peavad olema valmistatud puust või elastsest materjalist, mille kõrgus maapinnast ei ületa 500 mm ja diameeter ei ületa 25 mm.
- 11.7. Rajatähisteks on autorehvide kasutamine üldjuhul keelatud. On lubatud kasutada sõiduauto rehve kurvide sisemiste piiretena asetatuna horisontaalselt ja kuni kolm (3) rehvi ülestikku (üksteise külge kokkuseotuna, kõrgus kuni 500 mm).
- 11.8. Rajakohtunikud peavad olema: vähemalt 16 aastat vanad; omama kohtuniku litsentsi või olema läbinud võistluste-eelse seminari; täitma ainult rajameistri korraldusi; jälgima võistlust sõidusuunas ja andma kohe kollase lipuga märku takistustest, mis on tekkinud tema jälgimisalas; salvestama kõik võistlustingimuste rikkumised; koheselt andma märku meditsiinilise kiirabi vajadusest; mitte lahkuma oma kohalt ilma selleks peakohtunikult luba saamata.

- 11.9. Võistlusrada peab olema planeeritud nii, et raja igas punktis oleks võimalik anda meditsiinilist abi.
- 11.10. Võistlusrajal peab olema eraldatud koht mehaanikutele võistlejate abistamiseks (abistamistsoon). Abistamise tsoon peab olema piiratud kõrvaliste isikute juurdepääsuks. Abistamise tsoonis on vajalik voolu 220 V olemasolu ja koht teleri paigaldamiseks.
- 11.11. Finišipaik peab olema rajatud nii, et ringilugejad asetseksid risti finišijoonega ja võistlejad oleksid eelnevalt rajal nähtavad 50 m ulatuses. Finišipaik peab olema piiratud piiretega, et sinna ei satuks kõrvalised isikud, takistamaks kohtunike tööd.
- 11.12. Rada peab olema rajatud nii, et peale finišeerimist ei ületaks võistleja võistlusrada, vaid temale on eraldatud ohutu tee bokstialasse. Raja minimaalne laius peab olema vähemalt 5 meetrit (soovitav laius on 8 m),
- 11.13. Stardisirge maksimaalne pikkus on 125 m (soovitavalt mitte vähem kui 80 m), maapind peab olema tasane. EMV ja EKV etappidel peab igal sooloklassi võistlejal olema individuaalne stardiseadeldis (vähemalt 30 individuaalset stardikohta). K/V ja Quad masinaklassides peab olema kaks kõrvutiasetsevat ühte värvi stardiseadeldist (stardikohta).
- 11.14. Minimaalne vahe võistlusraja ja mis tahes sellel kohal paikneva takistuse vahel ei tohi olla alla 3 meetri.
- 11.15. Mitmekordsed hüpped on keelatud. Vahemaa küngaste vahel peab olema vähemalt 30 m (ühe künka tipust järgmise künka tipuni). Mitmekordseteks hüpeteks ei loeta poolümaraid lohukesi maksimaalse sügavusega 1 m ja tippudevahelise kaugusega 3 kuni 6 m.
- 11.16. Rahvusvahelisteks võistlusteks peab olema koostatud võistlusraja skeem mõõtkavas 1:1000.
- 11.17. Võistlusrada peab olema tähistatud täies ulatuses. Võistlusrada peab olema ehitatud nii, et oleks välistatud raja lõikamise võimalused.
- 11.18. Talviste MV läbiviimiseks otsustatakse raja vastavus treeningute käigus. Varasem otsus ei ole alati objektiivne seoses ilmastiku kiire muutumisega. Otsuse tegemisel arvestatakse raja ohutust, lume ja jää olemasolu, raja ettevalmistust, raja laiust, raja tähistust, õhutemperatuuri. Otsuse langetab peakohtunik.
- 11.19. Võistluse korraldaja on kohustatud paigaldama võistlusterritooriumile selleks ettenähtud kohtadele EMF-i poolt edastatud sponsorreklaami.

12. Distsantsi lõikamine

- 12.1. Kui võistleja sõidab tahtmatult rajalt välja või on raja serva läinud käivitamiseks mootorratast, peab ta naasema võistlusrajale ohutult, aeglasel kiirusel, takistamata teisi võistlejaid ja esimesel võimalusel. Koha parandamine väljasõitmise teel on karistatav tulemuse tühistamisega.
- NB! Kestvuskrossi võistlustingimustes jääb kehtima senine punkt 14. Distsantsi lõikamine - kui võistleja on sunnitud, kas masina käivitamiseks või mingil muul põhjusel tähistatud rajalt lahkuma, peab ta võistluse jätkamiseks naasma rajale samast punktist.

13. Protestid

- 13.1. Protesti teise võistleja või kohtuniku kohta võivad esitada kõik võistlejad või nende esindajad.
- 13.2. Protest esitatakse ainult kirjalikult, näidates ära Motokrossi võistlustingimuste või võistlusjuhendi punkti, mida rikuti.
- 13.3. Protest esitatakse peakohtuniku nimele ja antakse peasekretärile, kes märgib sellele esitamise kellaaja.
- 13.4. Protesti võib tagasi võtta ainult peakohtuniku loal.

- 13.5. Protest võistleja või tema võistlusratta kohta tuleb esitada mitte hiljem kui 10 minutit peale antud sõidu liidri finišeerimist.
- 13.6. Kui protest on esitatud enne antud võistleja starti, teatab sellest protesti all olevale võistlejale peakohtunik.
- 13.7. Protesti sõitja võistlustulemuste kohta võib esitada kuni 30 minutit peale tulemuste avaldamist.
- 13.8. Protest peab olema lahendatud ühe tunni jooksul selle esitamise momendist. Kui põhjused protesti esitamiseks selgusid peale võistluse lõppu, võib protesti esitada EMF-i motokrossi ja kestvuskrossi alajuhi nimele 3 päeva jooksul.
- 13.9. Protest võistlusraja kohta tuleb esitada enne viimase treeningsõidu lõppu. Otsuse võistluse jätkamise osas teeb võistluse peakohtunik.
- 13.10. Protesti korral võistlustehnika kubatuuri kohta peab võistleja, tema mehaanik (esindaja) tagama mootori avamise tasemeni, mis võimaldab silindri töömahu mõõtmisi. Mõõtmisi teostab ja tulemuse kinnitab oma allkirjaga tehnilise kontrolli vanem. Tulemus esitatakse võistluse peakohtunikule. Kõik kulud, mis kaasnevad mootori avamisega, kannab kaotaja osapool või tema esindaja. Juhul kui võistleja või tema esindaja keeldub mootori avamisest, siis seda tõlgendatakse samaväärselt ülemõõdulise silindriga.
- 13.11. Protestimakse on 100 eurot (sõitja võistlustulemuste kohta). Protestimakse on 500 eurot (ühe võistlusratta kubatuuri mõõtmiseks).
- 13.12. Protesti esitajale makstakse raha tagasi, kui protest osutus õigustatuks. Alusetu protesti puhul tagasimakset ei toimu. Kui protest nõuab kubatuuri kontrolli ja selle käigus selgub, et protest oli alusetu, makstakse summa protesti all olevale võistlejale.

14. Peakohtunik

- 14.1. Teostab järelvalvet võistlustel, millele ta on juhendiga peakohtunikuks määratud. On vastutav võistluse läbiviimise eest, juhindudes käesolevast dokumendist ja võistlusjuhendist.
- 14.2. Kontrollib võistluse läbiviimiseks vajaliku varustuse olemasolu ja korrasolekut.
- 14.3. Korraldab rajakohtunikele seminari võistluspäeval enne treeningsõitude algust.
- 14.4. Jälgib, et oleks tagatud võistlejate, publiku ja kohtunike ohutus.
- 14.5. Tagab 24 tunni jooksul korraldajale võistlusprotokollid ja aruanded.
- 14.6. Eemaldab võistluselt kohtunikke, kes ei täida temale pandud kohustusi.
- 14.7. Muudab üksikute kohtunike otsuseid, kui on isiklikult veendunud nende otsuste ebaõigsuses.
- 14.8. Eemaldab võistluselt võistlejaid, kelle võistlusrattad on muutunud võistluse käigus ohtlikuks või kelle käitumine ei vasta FIM-i spordikoodeksis sätestatule.
- 14.9. Katkestab võistluse, kui võistluse edasine käik seab ohtu võistlejate ja/või pealtvaatajate elu või kui ei ole võimalik teha kindlaks võistlustulemusi.
- 14.10. Määrab asetäitja, kes on tema äraolekul peakohtuniku õigustes ja kohustustes.
- 14.11. Peakohtunikul on aruande kohustus krossikomisjonile peale võistluse läbiviimist.
- 14.12. Peakohtuniku otsuse alusel lahendatavad rikkumised:
 - 14.12.1 Lipukohtuniku lipumärguande eiramine.
 - 14.12.2 Hilinemine registreerimisele või treeningsõitudele.
 - 14.12.3 Tehnilistele nõuetele mittevastava võistlustehnika kasutamine.
 - 14.12.4 Osalemine vales treeningsõidus.
 - 14.12.5 Ootetsooni ja starditsooni nõuete mittetäitmine.
 - 14.12.6 Raja lõikamine.
 - 14.12.7 Kiivrita sõitmine.
 - 14.12.8 Ohtlikult kiire sõit boksialal.
 - 14.12.9 Klubi esindajate, mehaanikute, treenerite, võistlejate tegevus, mis on vastuolus EMF-i põhimõtete ja tegevussuundadega ning kahjustab motokrossi ja kogu EMF-i mainet. Peakohtunik võtab seisukoha rikkumise olemuse üle ja esitab selle

krossikomisjonile ja juhatusele.

15. Võistluse direktor

15.1. Peab olema läbinud EMF-i võistluste korraldamise koolituse või omama kohtuniku litsentsi.

16. Rajameister

16.1. Juhib rajaehitusega seotud töid, sealhulgas ajavõtukaablite paigaldust.

16.2. Lähtub raja elementide ehitamisel radadele kehtivatest normidest.

16.3. Määrab koos peakohtunikuga rajakohtunike postide arvu.

16.4. Kontrollib rajakohtunike varustust.

16.5. Kogub rajakohtunikelt informatsiooni võistlejate tegevuse kohta.

16.6. Vastutab rajakohtunike tegevuse eest rajal.

16.7. Juhendab raja korrastustöid võistluse käigus.

16.8. Informeerib peakohtunikku esmaabivajadusest ja raja seisukorrast.

17. Peasekretär

17.1. Allub võistluse peakohtunikule.

17.2. Tagab sekretariaadi tööks vajalike dokumentide ja vahendite olemasolu.

17.3. Tagab esialgsete võistlustulemuste avaldamise.

17.4. Vormistab võistlusprotokollid.

17.5. Registreerib avaldusi.

18. Peaajamõõtja

18.1. Kasutab ainult EMF-i juhatuse poolt kinnitatud ajamõõtmisüsteemi.

18.2. Tagab tööks vajalike vahendite olemasolu ja korrasoleku ning õigeaegse paigaldamise võistluspaigas.

18.3. Valmistab ette ja kirjutab alla ajamõõtmise protokollidele ning teistele vajalikele lisadokumentidele ning esitab need peasekretärile.

18.4. Edastab võistluse tulemused EMF-i juhatuse ja korraldaja poolt antud adressaatidele.

19. Tehnilise kontrolli vanem

19.1. Tagab tööks vajaminevad vahendid ja töökoha.

19.2. Teostab võistlustehnika ja varustuse tehnilist kontrolli vastavalt võistlusjuhendile või enne treeningutele ja starti minekut. Vajadusel teostab erinevate sõlmede markeerimist (naelrehvid, silinder, raam).

19.3. Õigus teostada võistluse käigus järelkontrolli. Järelkontrolli tulemuste kohta koostab akti, mis edastatakse peasekretärile.

19.4. Esitab tehnilise kontrolli tulemused **kohe** ajavõtule ja peasekretärile.

20. Start-finiši vanem

20.1. Juhib stardi- ja finišikohtunike tööd ning vastutab võistluse ajakavast ja kehtivast dokumendist "Motokrossi võistlustingimused" täpse kinnipidamise eest.

20.2. Esitab stardiprotokollid peasekretärile.

20.3. Informeerib viivitamatult peakohtunikku valesardi toimumisest.

20.4. Tagab start - finiši kohtunike tööks vajalike vahendite olemasolu ja korrasoleku.

20.5. Kontrollib stardiseadeldise korrasolekut (stardiseadeldise mittekorrektse töötamise korral informeerib sellest kohe peakohtunikku).

21. Kohtunike lipud ja märguanded

- 21.1. Kohtunikud võivad raja igas punktis näidata lippudega võistlejatele märguandeid, millele võistlejad peavad alluma.
- 21.2. Lippude mõõdud on 750 - 600 mm.
- 21.3. Punane lipp - kõigil võistlejatel peatuda.
- 21.4. Must lipp koos võistleja numbriga – näidatud võistleja peab lõpetama sõidu ja lahkuma rajalt mehaanikute ala või boksitee kaudu.
- 21.5. Roheline lipp - rada on vaba.
- 21.6. Kollane lipp (liikumatu) - oht rajal, vähendada kiirust.
- 21.7. Kollane lipp (liigub üles - alla) - tõsine oht, olla valmis peatuma, ohutsoonis eesliikujast möödasõit keelatud ja hüppamine keelatud.
- 21.8. Valge lipp punase diagonaalristiga (liikumatu) - meditsiinitöötajad on rajal, jätkata sõitu äärmise ettevaatlikkusega. Võistlejad peavad veerema kõik hüpped (rattad maas) ja möödasõidud on keelatud, kuni õnnetuspaigast möödumiseni.
- 21.9. Sinine lipp (liikuv) - Sinust mööduv kiirem võistleja ringiga, teda ei tohi takistada.
- 21.10. Kui rajal on väljas korraka mitu erinevat lipumärguannet, siis:
 - Kollane liikuv lipp on otsustav ja tähtsam kui kollane seisev lipp.
 - Meditsiini lipp on otsustav ja tähtsam kui liikuv kollane lipp ja seisev kollane lipp.
- 21.11. Must-valge ruudustikuga lipp – finiš.
- 21.12. Tahvel numbriga 2 - kaks ringi finišini.
- 21.13. Tahvel numbriga 1 - üks ring finišini.
- 21.14. Tahvel numbriga 15'' - 15 sekundit tahvlini 5''.
- 21.15. Tahvel numbriga 5''- stardiseadeldis avaneb peale 5 sekundi möödumist (5 – 10 sekundi jooksul).

22. Vaidlust tekitavate küsimuste lahendamine.

- 22.1. Kõik vaidlust tekitavad küsimused, mis ei ole reguleeritud Motokrossi võistlustingimustes, lahendatakse FIM Motokrossi võistlustingimuste ja tehniliste tingimuste alusel: www.fim-live.com/en/sport/regulations-and-documents/motocross/

Lisa 1: Tehnilised tingimused

Masinaklass 50PW/Mini – kaks takti kuni 50cc standardmootorratas, ees 10”, taga 10”

Masinaklass 50cc – kaks takti kuni 50cc, ees 12”, taga 10”, aut.k.kast

Masinaklass 65cc – kaks takti kuni 65cc, ees 14”, taga 12”

Masinaklass 85cc – kaks takti kuni 85cc ja neli takti kuni 150cc

Masinaklass MX125 – kaks takti 100cc kuni 125cc, ees 21”, taga 19”

Masinaklass MX2 – kaks takti 100cc kuni 250cc ja neli takti 175cc kuni 250cc

Masinaklass MX1 – kaks takti 175cc kuni 500cc ja neli takti 290cc kuni 450cc

Masinaklass MX Open – kaks takti 100cc kuni 500cc ja neli takti 175cc kuni 650cc

Masinaklass MX Hobi – kaks takti 100cc kuni 500cc ja neli takti 175cc kuni 650cc

Pitbike MX

Esiratta läbimõõt maksimaalselt 14“, klassis Pitbike MX 88 Semi max 12”

Tagaratta läbimõõt maksimaalselt 12“, klassis Pitbike MX 88 Semi max 10”

Mootor 4 takti, üks silinder, õhkjahutus, silindri asetus mootori suhtes horisontaalne (õliradiaator võib olla). Mootori osi võib vahetada. Klassis Pitbike MX 88 Semi on lubatud mootori maksimaalne kubatuur 90 ccm, 2 klappi ja ainult poolautomaat käigukast.

Teljevahe 122,5 cm.

Seisujalg peab olema eemaldatud.

50PW/Mini

Esiratta läbimõõt maksimaalselt 10”,

Tagaratta läbimõõt maksimaalselt 10”,

Silindri kubatuur kuni 50cc 2-takti või 4-takti,

Maksimaalne lubatud teljevahe kuni 925 mm.

50cc

Esiratta läbimõõt 12”,

Tagaratta läbimõõt 10”,

Silindri kubatuur kuni 50cc,

Minimaalne lubatud teljevahe üle 925 mm,

Automaatsiduriga ilma käikudeta mootorid.

65cc

Esiratta läbimõõt maksimaalselt 14”,

Tagaratta läbimõõt maksimaalselt 12”,

Silindri kubatuur kuni 65cc.

85cc

Esiratta läbimõõt 17-19”,

Tagaratta läbimõõt 14-16”,

Silindri kubatuur 2 takti kuni 85cc, 4 takti kuni 150cc.

MX1, MX2, MX125, MX Open (A,B,C,D,E), MX Hobi

FIM-i poolt kehtestatud tehnilised tingimused:

www.fim-live.com/en/sport/sport/motocross-mxgpmx2/

Tehnilises kontrollis kontrollimisele kuuluvad elemendid

Lenkstangid ja juhtheebliid:

Lenkstangi laius min 600mm ja max 850mm. Lenkstangil risttoruga peab olema keskel kaitsepolster. Lenkstangil ilma risttoruta peab olema kinnitusklambri kaitsepolster.

Käepidemete otsad peavad olema kaetud tahke materjaliga, näiteks kummiga.

Lenkstangi piirajad peavad tagama min vahe 30mm küttemahuti ja lenkstangi vahel vältimaks sõitja sõrmede kinnijäämist.

Kergesulamist lenkstangide parandamine keevituse teel on keelatud.

Kõik juhtheebliite otsad peavad olema kuul-lõpuga, diameeter vähemalt 16 mm.

Gaasirulli juhikud peavad olema isesulguvad, kui neid käega ei hoita.

Kui piduripedaal on paigaldatud jalatoe võllile, peab see töötama ka siis, kui jalatugi on paindunud või deformeerunud.

Rattad:

Kõik rattale ettenähtud mutrid, kruvid, kodarad peavad olema paigaldatud.

Veoülekanne:

Kui veohammasratas on nähtav, tuleb see ohutusmeetmena kaitsmega katta.

Kaitse tuleb paigaldada ka veetavale ketirattale. Mõlema hammasratta kaitsmed peavad olema paigaldatud nii, et oleks välistatud sõitja või kaassõitja kehaosade tahtmatu sattumine keti ja hammasratta vahele.

Rehvid:

Kulp- või labamustriga rehvid ja/või rehvid, mille protektori kõrgus on suurem kui 19,5 mm on keelatud. Suvistel võistlustel on keelatud ka naelrehvide ja piikide kasutamine.

Jalatoed:

Jalatoed võivad olla kokkuvolditavad, kuid sellisel juhul peab olema paigaldatud vedru, mis viib automaatselt tavaasendisse. Jalatugede lõpus peavad olema kumerused.

Kaitseriietus ja saapad:

Juht ja sõitja peavad kandma vastupidavast materjalist pükse, kindaid, põlvedeni ulatuvaid nahast või muust sarnasest materjalist saapaid. Marrastuste vältimiseks õnnetuste korral peavad juhi ja kaassõitja käevarred olema täielikult kaetud sobivast materjalist riietusesemega. Võistleja peab omama täisrindkere- ja seljakaitset.

Kiiver:

Kõikidel treeningsõitudel ja võistlustel osalejatel on kaitsekiivri kandmine kohustuslik. Kiivril peab olema lõuarihmaga kinnitussüsteem. Kiivrid peavad omama vähemalt ühte ametlikku rahvusvahelist markeeringut e. Standardit.

Titaan- ja kergesulamid:

Titaani kasutamine raami konstruktsioonides, esimestes amortisaatorites, lenkstangides, lenkstangi võllides ja ratta võllides on keelatud. Teiste kergesulamite kasutamine rattavõllides on samuti keelatud. Titaansulamit sisaldavate mutrite ja poltide kasutamine on lubatud.

Kütus:

Pliivaba kütus peab vastama FIM spetsifikatsioonidele.

Müra tase aastal 2018

Müra taseme mõõtmine toimub vastavalt FIM 2018 piirmääradele.

Alates 2010 aastast on kasutusel nn. „2 meter Max” müramõõtmis meetod, mille järgi asub müramõõtja 2 m. kaugusel, 45° nurga all mootorratta tagaosast ja 135 cm kõrgusel maapinnast.

Soolo mootorrattastel mõõdetakse kaugus müramõõtjani tagumise ratta maaga kokkupuute punktist,

külgorvidega mootorratastel korvi ratta maaga kokkupuute punktist ja Quad-idel tagumiste rataste võlli keskpunkti alt maapinnalt. Müra mõõdetakse mootori maksimaalsetel pööretel mitte vähem kui 1 sekundi jooksul pöörete piirajaga mootoritel ja mitte rohkem kui 2 sekundi jooksul ilma pöörete piirajata mootoritel.

Masinaklass	Enne võistlussõitu	Pärast võistlussõitu
MX 1/2	114 dB/A	115 dB/A
MX Open	114 dB/A	115 dB/A
MX V (Veteran)	114 dB/A	115 dB/A
MX B/C/D	114 dB/A	115 dB/A
MX125	114 dB/A	115 dB/A
65 cm ³	111 dB/A	112 dB/A
85 cm ³	111 dB/A	112 dB/A
150 m ³ , 4-takti	114 dB/A	115 dB/A
KV, 2 takti	112dB/A	113 dB/A
KV, 4 takti	117dB/A	118 dB/A
Quadracer	117dB/A	118 dB/A

* Piirmäärade sisse on arvestatud ka tolerantsid ja eksimused.
Tegemist on type-1 mõõteriista maksimaalse näiduga.

Müra taset on võimalik kontrollida tehnilises kontrollis enne treeninguid ja võistlust. Kontrollimisele kuulub peale igat võistlussõitu 5 võistleja mootorratas, mis loositakse vahetult enne või peale starti. Võistleja langeb 5 kohta oma väljasõidetud tulemusest, kui müra tase ei vasta kehtestatud nõuetele.

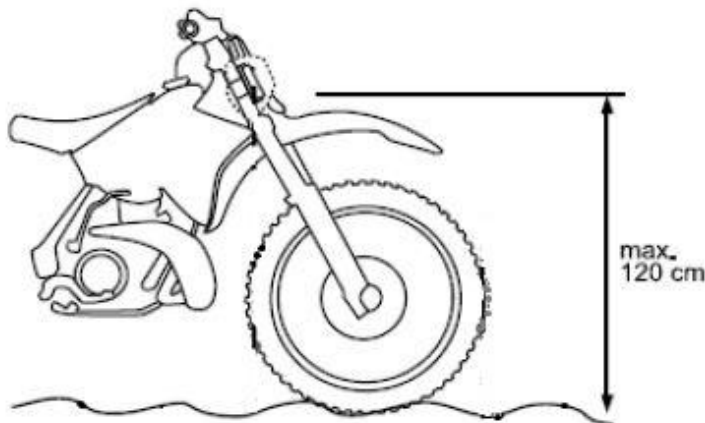
Ajamõõdutransponderi kasutamine ja paigaldus:

- Ajamõõdutransponderi kasutamine.
 - Registreerimisel jääb võistlejalitsents (ühekordse litsentsi puhul muu isikut tõendav dokument) tagatiseks ajamõõdutransponderi eest kuni transponderi tagastamiseni peale võistlust.
 - Võistlejal on võimalik endale soetada transponderi alus hinnaga 10 eurot. Aluse kasutamine vähendab oluliselt võimalust, et transponder läheb võistlusratta küljest kaotsi. Võistleja peab paigaldama transponderi ja on kohustatud jälgima transponderi aluse korrasolekut enne starti.
 - Peale viimast võistlussõitu on võistleja kohustatud tagastama transponderi puhastatuna registreerimiskohta, saamaks tagasi litsentsi. Õigeaegselt mittetagastamise korral peatatakse võistleja litsents kuni transponderi tagastamiseni ja peale trahvi 40 euro tasumist. Transponderi kaotamisel või selle võistleja süül kõlbmatuks muutumisel peatatakse võistleja litsents kuni transponderi maksumus (300 eurot) on EMF-ile tasutud või kuni transponder on asendatud samaväärsega.
- Ajamõõdutransponderi paigaldamine.
 - Transponderi aluse paigaldamise kõrgus maapinnast ei tohi ületada 120 cm.
 - kaherattalised krossimootorrattad:
Parema esiamortisaatori ülaosa võimalusega pöörata alus peale transponderi paigaldamist esinumbri taha, ei tohi takistada juhtraua pööramist.
 - külgorviga krossimootorrattad:
Külgorvi esiosa konstruktsioon suunaga külgorvi poole (võimalikult kaitstult) või parema esiamortisaatori ülaosa võimalusega pöörata alus peale transponderi paigaldamist esinumbri taha, ei tohi takistada juhtraua pööramist.
 - neljarattalised krossimootorrattad (quadracerid):
Raami esiosa konstruktsioon esisillast eespool (võimalikult kaitstult), transponderist allapoole ei tohi jääda metallist raami osad, nõuetele vastava transponderi aluse kinnitusekronsteini puudumisel on võistleja kohustatud selle eelnevalt valmistama.

3. Soolomootorratastel paigaldatakse ajavõtu transponder spetsiaalse anduri aluse külge, mis on paigaldatud esimestele amorditorudele (max kõrgus maapinnast 120cm).



Transponderi alus



Transponderi paigaldus

Transponder paigaldatakse püsti nii, et originaal pikk number ja logo on suunatud ettepoole ning must plastikust põhi jääb allapoole (sama reegel kehtib ka quadracerite kohta). Paigaldatud transponderi ja raja all olevale ajavõtu kaabli vahele ei tohi jääda mingeid metallist, ega süsinikkiust elemente (näiteks quadide puhul alumiiniumist karterikaitset). Need absorbeerivad või halvemal juhul blokeerivad signaali.

Infoks neile, kel on isiklikud transponderid: Transponderi laadimistsüklil kestab 16 tundi! Seejärel töötab transponder 4-5 päeva.

Võistlusnumbrid

Võistlusrattal peab olema kolm numbrilust kõrgusega 235 mm ja laiusega 285 mm.

Esimese numbrilaua värvid peavad vastama masinaklassile kinnitatud värvikombinatsioonidele, tagumiste numbrilaudade värvikombinatsioonid on vabad.

Võistlusratta number peab olema hästi loetav ja standardile vastav (nn. kunstilised numbrid on keelatud). Numbrivärvide koodid on järgmised: must 9005; valge 9010; kollane 1003; punane 3020. Numbrilaua minimaalne kõrgus on 140 mm, numbrilaua joone minimaalne laius 25 mm, numbrilaua minimaalne laius 70 mm. Vahe kahe numbrilaua vahel on 15 mm. Võistlusratta vasakule numbrilausele on võistleja kohustatud asetama klassi sponsori kleebise, mille võistleja saab korraldajalt või EMF-i esindajalt. Võistluste käigus peab võistleja tagama kohtunikele numbrilaua loetavuse. Võistlejad peavad kasutama võistlustel temale kinnitatud stardinumbrit. Võistlejad, kes on tulnud Eesti MV arvestuses kohtadele 1 kuni 9 on õigus kasutada antud klassis kohale vastavat stardinumbrit. EMV etappidel nõutav sarja liidril punase põhjaga esinumbrilaud klassides MX1, MX2, K/V ja Quad. Esimesel etapil punase põhjaga numbrilaud nõutav eelmise hooaja Eesti meistril, alates EMV II etapist sarja liidril.

Masinaklassides 50cc ja Mini MX peab olema numbrilaua kõrgus vähemalt 120 mm ja laius vähemalt 20 mm.

Võistlejatel peab olema võistlusriiete seljal või seljakaitsemel võistlusnumber ja soovitatavalt nimi.

KÜLGKORVID

Paigaldatud peab olema ristrihmade või metallist võrestik, et täita rataste ja külgorvi vahelisi avausi ning vältimaks olukorda, kus sõitja jalg kogemata maapinda puudutab. Kaasõitjale mõeldud külgorvi minimaalsed mõõtmed on: pikkus 1000 mm, laius 400 mm.

Kaasõitja kaitseürmi kõrgus min. 300 mm.

Koormamata masina kõrgus maapinnast ei tohi olla väiksem kui 175 mm.

K/V esi- ja tagaratta tsentrijoone vaheline mõõt peab olema minimaalselt 800 mm ja maksimaalselt 1150 mm.

Mootorratta tagaratas ja korvi ratas peavad olema kaetud või kaitstud tahke materjaliga.

Mootorratta kõrval asuv väljalasketoru ei tohi ulatuda kaugemale kui 330 mm mootorratta keskelt. Teisel küljel ei tohi väljalasketoru ulatuda kaugemale külakorvi laiusest. Väljalasketoru kaugeim punkt ei tohi ületada vertikaalset joont, mis on tõmmatud puutejoonena mootorratta tagumise ratta tagaküljest või külakorvi tagaküljest, mis iganes on lühem.

Külakorviga mootorrattad peavad olema varustatud süüte katkestiga, mis aktiveerub juhul kui juht masinalt lahkub. Selline süütekatkesti peab katkestama põhivoolu ja olema ühendatud nii toite kui tagasivooluga. Süütekatkesti peab asuma nii lähedal lenkstangi keskpunktile kui võimalik ja töötama mitteelastse nõoriga, mis on piisavalt pikk ning paigaldatud juhi külge. Maksimaalselt 1 m pikkuse spiraalkaabli kasutamine on lubatud.

Kui kasutatakse valatud või keevitatud velgi, tuleb tagada kaitse, sulgedes kodarad tahkete ketastega. Mistahes avatud ala tahke ketta väliskülje ja ratta serva vahel võib olla maksimaalselt 10 mm.

Kaassõitja – juhi kaassõitja K/V klassis

Võistluse käigus ei tohi kaassõitja mootorrattast juhtida. Kaassõitja võib juhti igati abistada. Kui võistlused on mitmeetapilised ja kaassõitja langeb võistluste ühe etapi käigus välja, võib juht jätkata järgmisel etapil teise kaassõitjaga. Juhi väljalangemise korral ekipaaž edasises võistluses ei osale ja tulemus määratakse läbitud etappide põhjal. Kaassõitjat autasustatakse võrdselt juhiga. Mitmeetapiliste võistluste kokkuvõttes, kui on osalenud mitu kaassõitjat, autasustatakse võrdselt juhiga seda kaassõitjat, kes on osalenud rohkem kui pooltes sõitudes, vastasel korral autasustatakse ainult juhti.

K/V HOBI

on 16. sünnipäev ja vanemad sõitjad, kes (juht) pole viimase kolme aasta jooksul osalenud suvistel motokrossi EMV K/V põhiklassis ega Euroopas toimunud rahvuslikel (Läti MV, Soome MV) või rahvusvahelistel (maailmameistri-)võistlustel. K/V Hobi on EKV klass. Krossikomisjonil on hooaja lõpus õigus tõsta kiiremaid sõitjaid K/V põhiklassi arvestades nende võimeid. Välisvõistlejatele suletud klass.

K/V VETERAN

on 45. sünnipäev ja vanemad sõitjad. K/V Veteran on EKV klass.

QUADRACER JA ATV

Masinaklassides ATV ja Quad peab olema üks stardinumber nähtav eestpoolt ja teine tagantpoolt ning lisaks stardinumber võistleja seljal.

Esiratta suurusele piirangud puuduvad. On keelatud kasutada kodaratega rattaid. Mõlemale esirattale peab olema teljele paigaldatud funktsionaalne pidur, mida juhitakse lenkstangile paigaldatud heebliga. Rattale peab olema paigaldatud pidur. Samuti võib pidur olla paigaldatud tagarataste telje ülekandele, mida juhitakse heeblist või jalgpedaalid. Rattad võivad olla kaetud pehmest, sünteetilisest materjalist valmistatud mudakaitsetega.

Tehnilised näitajad ja andmed, mis ei ole antud võistlustingimustes määratletud, kuuluvad täitmisele FIM Europe Quad reeglite järgi:

www.fim-live.com/en/sport/sport/motocross-mxgpmx2/

<http://fim-europe.com/index.php/sport/motocross--snowcross/quadcross> (ei tööta)

Kaitsetalad:

Tagumine avariikaitsetala peab asuma istme taga. Kaitsetalad peavad olema kinnitatud sõiduki esi- ja tagaosas. Kaitsetala tuleb paigaldada nii, et see oleks joondu koos rataste välisservaga.

Ümarprofiilist (minimaalne diameeter 25 mm) kaitsetala tuleb paigaldada sõiduki igale küljele. Sellel ei tohi olla esileulatuvaid ega teravaid osi.

Külgmistele kaitsetaladele tuleb paigaldada ristrihmade või metallist võrestik, et täita mootori, rataste ja kaitsetala vahelist avaust ning vältimaks olukorda, kus juhi jalg kogemata maapinda puudutab.

Avariisuretus:

ATV-d ja Quadracerid peavad olema varustatud avariisuretusega, mis aktiveerub juhul, kui juht masinalt lahkub. Avariisuretus peab katkestama põhivoolu ja olema ühendatud nii toite kui tagasivooluga. Avariisuretus peab töötama mitteelastse nööri, mis on piisavalt pikk ja paks. Maksimaalselt 1 m pikkuse spiraalkaabli kasutamine on lubatud.

Peab olema 4 ratast. Keelatud on kasutada kodaratega rattaid.

Minimaalne kaal on 110 kg.

Peab olema mootori väljalülitusnupp.

Suurim lubatud laius on 1300 mm.

Juhtraua suurim laius on 850 mm.

Velgede maksimaalne lubatud mõõt on 12".

Peab olema esikaitseraud.

Peavad olema täidetud järgmised kaitseraua kinnitamise tingimused:

kaitserauad peavad asetsema esi- ja tagarataste vahel mõlemal pool raami;

kaitserauad peavad olema kinnitatud raami külge;

kaitserauad peavad olema kinnitatud jalatugedest allpool;

kaitserauad peavad ulatuma tagantpoolt vähemalt tagarataste keskjoonele;

kaitseraudadel peavad olema võistleja kaalule vastupidavad pehmed võrgud, millest jalg läbi ei lähe.

On keelatud titaani kasutamine järgmistes kohtades:

tagarataste veovõll;

roolivarras;

rataste kinnitused.

Rattad peavad olema kaetud pehmest sünteetilisest materjalist valmistatud mudakaitsetega.

Quad Kids

50cc 2T käigukast vaba.

70-100cc 2T variaatoriga mootorid, lubatud kasutada ainult margikohast silindrit, väntvõlli ja juhtelektroonikat (nn. tuuningsilindri kasutamine ei ole lubatud).

65cc 2T käikudega mootorid.

90cc 4T käigukast vaba.

Kuni 110cc 4T variaatoriga mootorid.

Kohustuslik avariisuretus (kellel seda ei ole võib pöörduda quadiklassi esindaja poole).

Peab olema vähemalt tagapidur.

Quad Kids Numbri põhi valge - number must 4. sünnipäev - 9. aastakäik

Quad Kids on Eesti Noorte Meistrivõistluste (ENMV) klass ja autasustatakse kõiki **Quad Kids** osalejaid.

Quad 100

85cc 2T krossimootori baasil, lubatud kasutada kuni 105cc silindrit.

150cc 4T vesijahutusega krossimootorid.

100cc 2T kõik muud vesijahutusega ja käikudega mootorid.

Kohustuslik avariisuretus olemasolu.

Maksimaalne laius 1300 mm.

Peab olema esi- ja tagapidur.

Ülejäänud osas peab Quadracer vastama motokrossi tehnilistele tingimustele.

Quad 100 Numbri põhi punane - number valge 7. sünnipäev - 12. aastakäik.

Quad 100 on Eesti Noorte Meistrivõistluste klass.

Quad 100 ja Quad 200 sõidavad ENMV-l koos ühises sõidus.

Quad 200

208.5cc 2T keelatud vesijahutus.
300cc 4T keelatud vesijahutus.
85cc 2T vesijahutusega krossimootori baasil lubatud kasutada 110cc silindrit.
150cc 4T vesijahutusega krossimootori baasil lubatud kasutada 180cm³ silindrit.

Kohustuslik avariisuretuse olemasolu.
Maksimaalne laius 1300 mm.
Peab olema esi-ja tagapidur.
Ülejäänud osas peab Quadracer vastama motokrossi tehnilistele tingimustele.

Quad 200 Numbri põhi valge - number must 10. sünnipäev - 15. aastakäik.
Quad 200 on Eesti Noorte Meistrivõistluste klass.
Quad 100 ja Quad 200 sõidavad ENMV-l koos ühises sõidus.

Quad Jun

280cc 2T keelatud vesijahutus.
125cc 2T vesijahutusega krossimootori baasil kuni 144cm (MX2).
150cc 4T vesijahutusega krossimootori baasil lubatud kasutada 180cc silindrit.
250cc – 510cc 4T.

Kohustuslik avariisuretuse olemasolu.
Maksimaalne laius 1300 mm.
Peab olema esi-ja tagapidur.
Ülejäänud osas peab Quadracer vastama motokrossi tehnilistele tingimustele.

Quad Jun Numbri põhi punane - number valge 14. aastakäik - 17. aastakäik.
Quad Jun on EMV klass.

Quad Open, Quad Hobi, Quad Veteran, Quad Naised

Minimaalne kubatuur 250cc ja maksimaalne kubatuur 750cc.
Kohustuslik avariisuretuse olemasolu.
Maksimaalne laius 1300mm.
Peab olema esi-ja tagapidur.
Minimaalne kaal on 110kg.
Ülejäänud osas peab Quadracer vastama motokrossi tehnilistele tingimustele.

Quad Open Numbri põhi kollane - number must alates 14. sünnipäev.
Quad Hobi Numbri põhi kollane - number must 14. aastakäik - 40. aastakäik.
Quad Veteran Numbri põhi must - number valge 40. sünnipäev ja vanemad.
Quad Naised Numbri põhi sinine – number valge 14. sünnipäev ja vanemad.

Quad Open on EMV klass. Quad Hobi, Quad Veteran, Quad Naised on EKV klassid.

Quad Hobi - sõitjad 14. sünnipäev kuni 40. aastakäik, kes pole viimase kolme aasta jooksul osalenud EMV motokrossi põhiklassis (Open) ega Euroopas toimunud rahvuslikel (Läti MV, Leedu MV, Soome MV) või rahvusvahelistel (Euroopa MV) võistlustel. Hooaja kokkuvõtte 3 esimest peavad liikuma edasi Open klassi.

Lisaks on Quadi alakomisjonil õigus tõsta sõitjaid vastavalt kiirusele/võimetele sobivasse klassi.
Välisvõistlejatele suletud klass!

Quad Veteran - sõitjad 40. sünnipäev ja vanemad.

Quad Naised - sõitjad 14. sünnipäev ja vanemad.