



Eesti Mootorrattaspordi  
Föderatsioon

# EESTI MOOTORRATTASPORDI FÖDERATSIOONI JÄÄRAJASÕIDU VÕISTLUSTINGIMUSED 2024

Koostanud EMF-i motokrossi alakomisjon  
Kooskõlastanud EMF-i peasekretär

Redaktsioon 18.12.2023

## Sisukord

1. Üldsätted	3
2. Tingimused võistluste korraldamiseks	3
3. Võistleja litsents	3
4. Masinaklassid	3
5. Tulemused	4
6. Tehnilised tingimused	4
7. Rehvide tingimused	4
8. Võistlusrada	7
9. Õhutemperatuur	7
10. Turvalisus	8
11. Start-finiš	8
12. Kohtunike lipud ja märguanded	8
13. Vaidlust tekitavate küsimuste lahendamine	8

## 1. Üldsätted

- 1.1. Käesoleva dokumendi eesmärk on reguleerida tiitlite andmine jäärajasõidus, jäärjavõistluste korraldust ja tingimusi võistlusklassidele.
- 1.2. Võistluste korraldajad, kohtunikud ja võistlejad juhinduvad kolmes dokumendis: EMFi motokrossi võistlustingimustest, käesolevast dokumendist ja võistlusjuhendist.

## 2. Tingimused võistluste korraldamiseks

- 2.1. Võistluse korraldaja peab olema EMF liikmesklubi. Võistluse korraldamise ettepanekuga pöörduda krossikomisjoni: krossikomisjon@msport.ee. Samuti saata krossikomisjonile kooskõlastamiseks võistluste juhend vähemalt 3 nädalat enne võistlust. Krossikomisjoniga kooskõlastatud juhendi kinnitab EMF juhatus ja avaldab pärast võistluse registreerimismakse tasumist kodulehel msport.ee.
- 2.2. Registreerimismakse sisaldab ürituse kindlustust. Soovitame tutvuda KOV nõuetega avaliku ürituse kooskõlastamiseks: <https://www2.politsei.ee/et/teenused/avaliku-urituse-kooskolastamine.dot>
- 2.3. Võistluste läbiviimiseks vajalik koosseis: võistluse Peakohtunik (peab omama Peakohtuniku litsentsi), peasekretär, rajameister, stardi / finiši vanem (nõutav Kohtuniku litsents), ajamõõtja(d), meditsiinilise teenistuse vanem (kui võistluspaigast on haiglani kuni 5km, siis piisab ühest kiirabiautost koos med. personaliga, muul juhul vähemalt kaks kiirabiautot koos med. personaliga), tehnilise kontrolli vanem (vähemalt EMV etappidel), rajakohtunikud (juhul, kui nad ei oma rajakohtuniku litsentsi, tuleb läbi viia võistluste eelne seminar).
- 2.4. Seoses muutuvate ilmaoludega on krossikomisjonil õigus kinnitada võistluskalendri muudatused korraldaja ettepanekul, vähemalt 3 päeva enne võistlust.

## 3. Võistleja litsents

- 3.1. EMF-ga kooskõlastatud võistlustel peab võistleja omama kehtivat võistlejalitsentsi.
- 3.2. EMF-i poolt väljastatud 2024. a. hooajalitsents kehtib kuni 31.01.2025.
- 3.3. Ühekordne võistluslitsents kehtib ainult sellel võistlusel, millel osalemiseks see on välja antud.
- 3.4. Litsentsi olemasolu on kinnituseks, et sõitja on võistlustel kindlustatud, austab föderatsiooni reegleid, ta tunnustab ja täidab WADA - Maailma Antidopingu Agentuuri koodeksit, tema tervis ja vorm on sobivad võistlemiseks, ta on vastutav oma mehaanikute ja teami liikmete käitumise eest. Täpsemalt FIM Euroopa spordikoodeksi punkt 70.3.
- 3.5. Litsentsi saamiseks tuleb esitada taotlus EMF juhatusle. Taotluse esitaja peab kuuluma EMF liikmesklubisse, taotlus peab eelnevalt olema kooskõlastatud klubiga.
- 3.6. Eesti meistrivõistlustel saab ühekordse litsentsiga startida ainult peakohtuniku loal.
- 3.7. Litsentsitaotluse blankett on leitav [www.msport.ee/litsents](http://www.msport.ee/litsents)

## 4. Masinaklassid

- 4.1. EMF annab välja tiitli: Eesti meister jäärajasõidus (EMV).
- 4.2. EMF annab välja tiitli: Eesti karikavõitja jäärajasõidus (EKV).
- 4.3. EMV ja EKV jäärajasõidus toimuvad vaid tabelis olevatele masinaklassidele, mille lahtritesse on märgitud sõitude kestvused. Korraldajad võivad lisada teisi masinaklasse, kuid nendes võisteldakse kohalikele auhindadele.

Võistlusklass	*Minimaalne naela läbimõõt Ees / taga (*täpsem kirjeldus §7)	EMV	EKV	Kohalik karikas
MX Open jääpiik	1,6mm / 1,6mm	8 min + 1		
MX A nael	1,8mm / 1,8mm	8 min + 1		
MX125/MX2 nael	1,8mm / 1,8mm	8 min + 1		
MX Krossinael	2.2mm / 2.5mm	8 min + 1		
K/V krossinael	2.2mm / 2.5mm	8 min + 1		
Quad nael	2.0mm / 2.2mm	8 min + 1		

65cc nael	1,8mm / 1,8mm		8 min + 1	
65cc krossinael	2,0mm / 2,2mm		8 min + 1	
85cc nael	1,8mm / 1,8mm		8 min + 1	
85cc krossinael	2,0mm / 2,2mm		8 min + 1	
Pitbike MX krossinael	2,0mm / 2,2mm		6 min + 1	
MX Naised nael	1,8mm / 1,8mm		8 min + 1	
MX Hobi/ Beginner nael	1,8mm / 1,8mm		8 min + 1	
MX Hobi/ Beginner krossinael	2,2mm / 2,5mm		8 min + 1	
MX Veteran 40+ nael	1,8mm / 1,8mm		8 min + 1	
MX Veteran 50+ nael	1,8mm / 1,8mm		8 min + 1	
ATV nael	2,2mm / 2,2mm		8 min + 1	
ATV750 nael	2,2mm / 2,2mm		8 min + 1	
ATV naastuta	-		8 min + 1	
50cc	1,8mm / 1,8mm			5 min + 1
Kvalifikatsioon		7 min	7 min	7 min

- 4.4. Masinaklassides MX Open, MX A, MX Krossinael, MX Naised, MX Hobi/ Beginner, MX Vet. 40+ ja MX Vet. 50+ võivad sõita ka elektrilised mootorrattad, mis on motokrossi, enduro või supermoto baasil ja velje läbimõõduga 18" kuni 21".
- 4.5. Krossikomisjoni otsusel võib hooaja lõppedes MX Hobi/ Beginner masinaklassist tõsta kuni 3 kiiremat võistlejat järgmiseks hooajaks kiiremasse masinaklassi.

## 5. Tulemused

- 5.1. Eesti meistri- ja karikavõistluste klassides võistlussõidu tulemuse saavutamiseks on vaja võistlejal läbida üks täisajavõituga ring. Võistlussõidu tulemuste kinnitamiseks piisab, kui tulemuse saab vähemalt 3 võistlejat.
- 5.2. Punktiarvestus toimub EMV formaadi järgi (I koht 25 punkti, II koht 22p jne).
- 5.3. Paremüsjärjestus selgitatakse sõitudes saavutatud punktide liitmisel. Võrdsete punktide korral osutub parimaks see võistleja, kellel on parem tulemus viimases sõidus.
- 5.4. Igas masinaklassis toimub etapil 2 võistlussõitu.
- 5.5. Eesti meistri- ja karikatiitel antakse välja, kui on arvesse on läinud vähemalt 2 etappi ehk 4 võistlussõitu.
- 5.6. ATV750 klassi sõitjate tulemused kuuluvad ühtlasi ka ATV klassi hooaja punktiarvestusse.

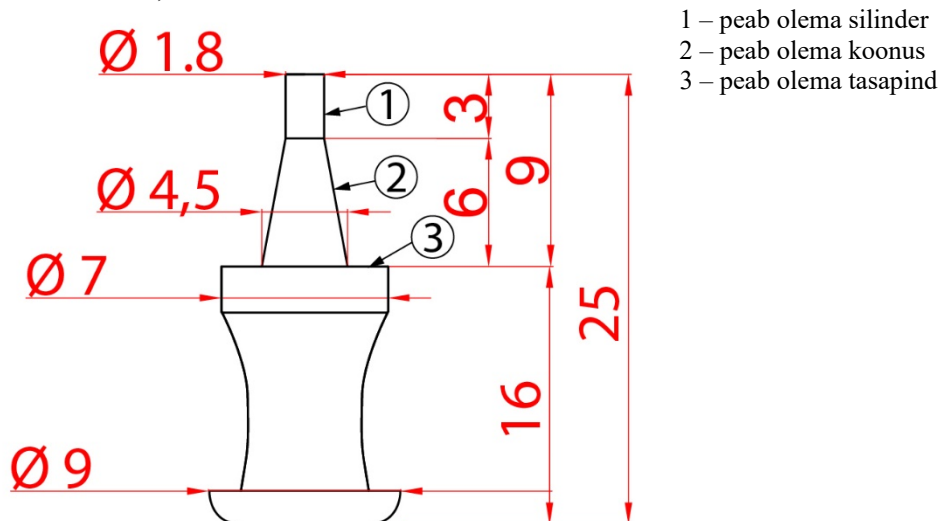
## 6. Tehnilised tingimused

- 6.1. Jääraja MX masinaklassides tohib kasutada motokrossi, enduro või supermoto mootorrattaid kubatuuriga 125-650cc.
- 6.2. Kõikide masinaklasside võistlusmasinate tagumise poritiival on kohustuslik kasutada punast tagatuld, et piiratud nähtavusega võistlussõit turvalisemaks muuta.
- 6.3. Kõik masinaklassid peavad olema varustatud avariikatkestusega, mis aktiveerub juhul kui juht masinalt lahku. Selline süütekatkesti peab asuma nii lähedal juhtraua keskpunktile kui võimalik ja töötama mitteelastse nõõriga, mis on piisavalt pikk ning paigaldatud juhi külge. Maksimaalselt 1 m pikkuse spiraalkaabli kasutamine on lubatud.
- 6.4. Võistlusratta number peab olema hästi loetav ja standardile vastav (nn. kunstilised numbrid on keelatud). Klassides Quad ja ATV peab olema üks võistlusnumber nähtav eestpoolt ja teine tagantpoolt. Täpsem info Motokrossi võistlustingimustes.

## 7. Rehvide tingimused

- 7.1. Naelrehvid peavad olema krossirehvide baasil krossinaeltega. Maksimaalne naelte arv rehvis on kuni 360 tk., mille kõrgus rehvi pinnalt ei tohi ületada vastavalt:

- 7.1.1. 50cc esi- ja tagarehvil maksimaalne naela kõrgus mõõdetuna naela tallast 9 mm. Naela silindrilise osa maksimaalne pikkus 3 mm. ja minimaalne läbimõõt 1,8 mm. Koonuse minimaalne läbimõõt 4,5 mm.;
- 7.1.2. 65cc esi- ja tagarehvil maksimaalne naela kõrgus mõõdetuna naela tallast 9 mm. Naela silindrilise osa maksimaalne pikkus 3 mm. ja minimaalne läbimõõt 1,8 mm. Koonuse minimaalne läbimõõt 4,5 mm.;
- 7.1.3. 85cc esi- ja tagarehvil maksimaalne naela kõrgus mõõdetuna naela tallast 9 mm. Naela silindrilise osa maksimaalne pikkus 3 mm. ja minimaalne läbimõõt 1,8 mm. Koonuse minimaalne läbimõõt 4,5 mm.;
- 7.1.4. MX A, MX125, MX2, MX Hobi/ Beginner, MX Naised ja MX 40+/ 50+esi- ja tagarehvil maksimaalne naela kõrgus mõõdetuna naela tallast 9 mm. Naela silindrilise osa maksimaalne pikkus 3 mm. ja minimaalne läbimõõt 1,8 mm. Koonuse minimaalne läbimõõt 4,5 mm. Tagarehvi nupu min. kõrgus 14mm;

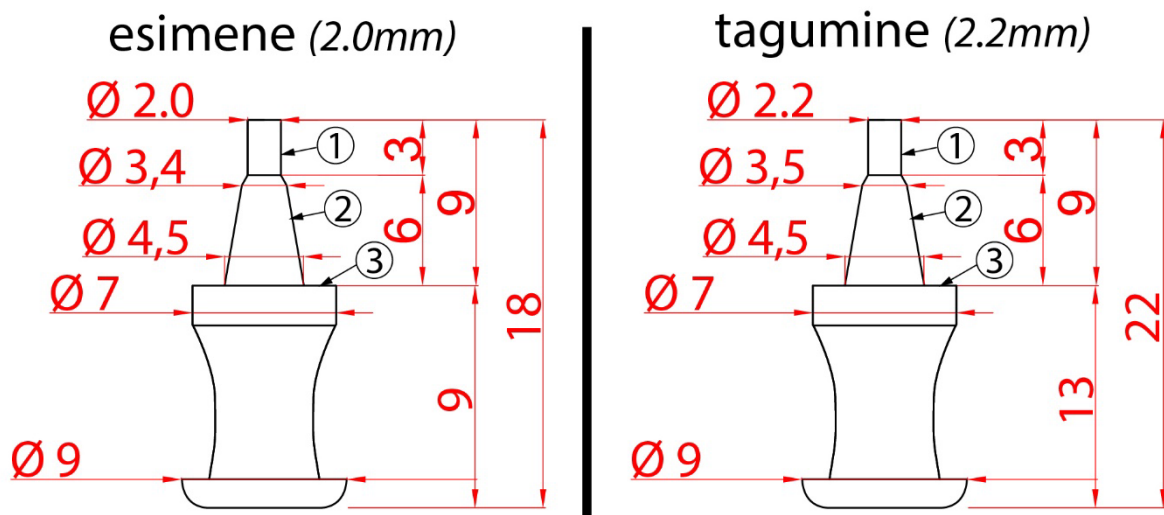


- 1 – peab olema silinder  
2 – peab olema koonus  
3 – peab olema tasapind

Naela joonis

- 7.1.5. Klassidele 65cc krossinael, 85cc krossinael ja Pitbike MX toimub eraldi EKV arvestus. Antud klassides on esi- ja tagarehvi maksimaalne naela kõrgus mõõdetuna naela tallast 9 mm. Naela silindrilise osa maksimaalne pikkus 3 mm ja esirehvi naela kõvasulamotsa läbimõõt 2,0 mm ja tagarehvi naela kõvasulamotsa läbimõõt 2,2 mm. Kõvasulamotsa pind ei tohi olla töödeldud!

## Krossinael

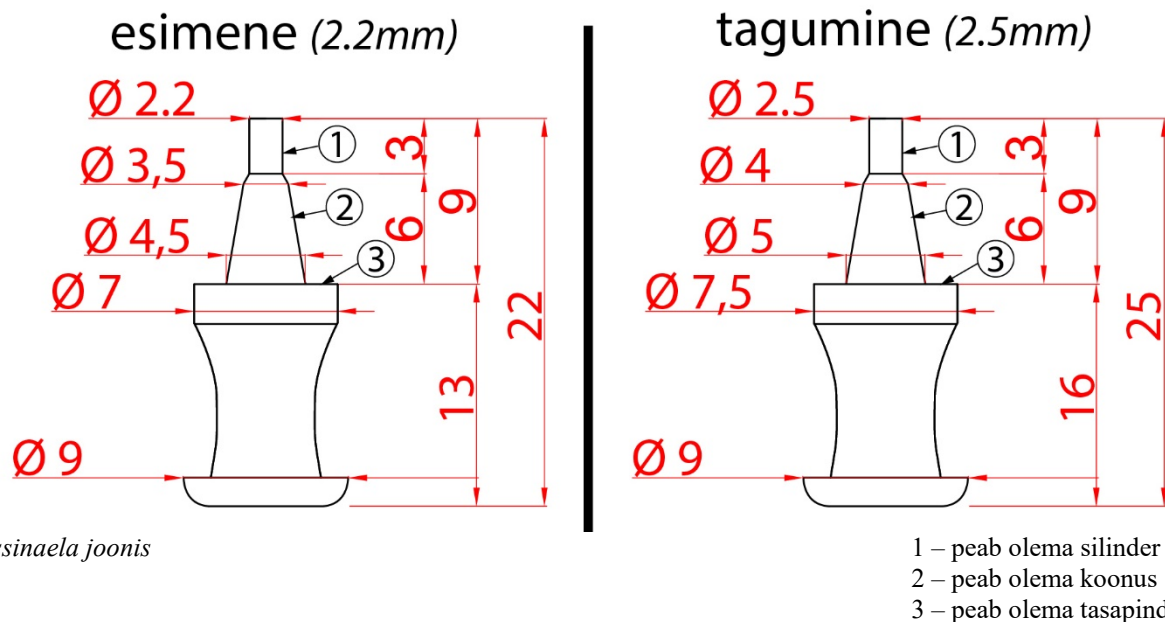


Klasside 65krossinael, 85krossinael ja Pitbike MX krossinaela joonis

- 1 – peab olema silinder  
2 – peab olema koonus  
3 – peab olema tasapind

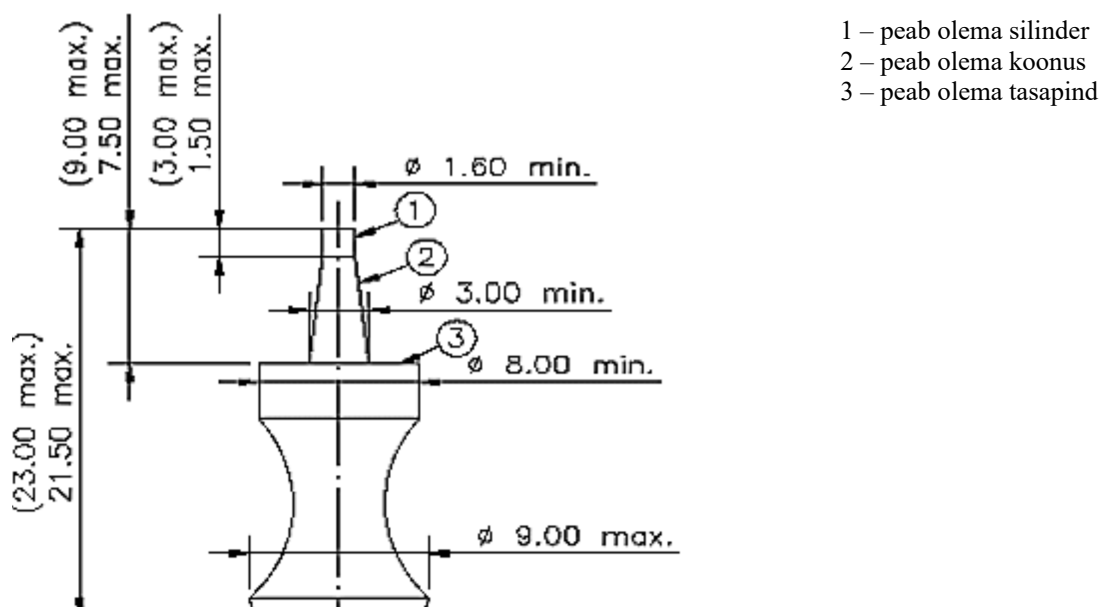
- 7.1.6. Klassidel MX Krossinael ja MX Hobi/ Beginner krossinael on esi- ja tagarehvi maksimaalne naela kõrgus mõõdetuna naela tallast 9 mm. Naela silindrilise osa maksimaalne pikkus 3 mm ja esirehvi naela kõvasulamotsa läbimõõt 2,2 mm ja tagarehvi naela kõvasulamotsa läbimõõt 2,5 mm. Maksimaalne naelte arv rehvis on kuni 360 tk. Tagarehvi nupu min. kõrgus 14mm; Kõvasulamotsa pind ei tohi olla töödeldud!
- 7.1.7. Krossinaela 2,5mm kõvasulamotsa läbimõõdu kõrvalekalle võib olla -0,1 mm.

## Krossinael



Krossinaela joonis

- 7.1.8. MX Open Jääpiik esi- ja tagarehvis võib kasutada maksimaalselt 23 mm (väljaulatuv osa randist 9 mm) naaste. Rehvi välisküljel väljapaistva naastuosa pikkus on eeskirjades kindlaks määratud, nt õlanukk peab olem tasapinnaline vähemalt diameetrini 8 mm, nagu joonisest (vt joonis 2) nähtub.



Jääpiigi joonis

- 7.1.7 Jääpiigi naela üldpikkuse kõrvalekalle võib olla + 0,1 mm
- 7.1.8 Kui tüübitunnuses antakse rehvi nominaallaius tollides (in):
- max 3.50", mõõtealal lubatud maksimaalselt 50 piiki;
  - max 4.25", mõõtealal lubatud maksimaalselt 70 piiki;
  - üle 4.25", mõõtealal lubatud maksimaalselt 80 piiki.

- 7.1.9 Kui tüübitunnuses antakse rehvi nominaallaius meetermõõdustikus (mm):
- max 100 mm, mõõtealal lubatud maksimaalselt 50 piiki;
  - max 120 mm, mõõtealal lubatud maksimaalselt 70 piiki;
  - üle 120 mm, mõõtealal lubatud maksimaalselt 80 piiki.
- 7.1.10. Juhul kui rehvil on need märged nii meetermõõdustikus kui ka tollides, lähtutakse andmetest, mis on antud tollides.
- 7.1.11. Rehvinaastude mõõtmine toimub järgmiselt: piki rehvi välisringi mõõdetakse 300 mm, alg- ja lõpp-punktist rattarummu suunas suunduvad jooned piiritlevad sektori, mille seest võib leida maksimaalselt lubatud naastuhulga.
- 7.1.12. Kõigi soolo klasside kohta käiv reegel: rehvi tootmisel tehtud kulumispinda ei tohi töödelda, välja arvatud naastuaugud.
- 7.1.13. Klassil K/V krossinael on esi- ja tagarehvi maksimaalne naela kõrgus mõõdetuna naela tallast 9 mm. Naela silindrilise osa maksimaalne pikkus 3 mm ja esirehvi naela kõvasulamotsa läbimõõt 2,2 mm ja tagarehvi naela kõvasulamotsa läbimõõt 2,5 mm. Maksimaalne naelte arv rehvis on kuni 360 tk. Korvirehvil ei tohi naelu olla. Tsiklil peab olema esiratta turvakate.
- 7.1.14. QUAD-klassis tohib kasutada: vabamüügil olevaid naastusid tagarehvides maksimaalpikkusega 22 mm (väljaulatuv osa randist 9 mm) ja tipu minimaalse läbimõõduga 2,2 mm; esirehvides maksimaalpikkusega 22 mm (väljaulatuv osa randist 9 mm) ja tipu minimaalse läbimõõduga 2,0 mm. Naastude hulk taga on maksimaalselt 250 rehvi kohta ja ees maksimaalselt 200 rehvi kohta. Rehvi laius ees on vähemalt 6" ja taga vähemalt 8". Velje suurus (läbimõõt) 8-12", velje laius taga 5-12" ja ees 5-6". Masinaklassis Quad võib kasutada ainult neljarattalistele mootorratastele toodetud rehve. Autorehvide kasutamine on keelatud.
- 7.1.15. ATV ja ATV 750 (-kubatuur kuni 750cc)klassis tohib kasutada naelrehve, mille naastu väljaulatuv osa randist on 9 mm ja tipu minimaalse läbimõõduga 2,2 mm. Naastude hulk ei ole piiratud. Velje läbimõõt võib olla 12-16". Poltpiikide kasutamine on keelatud.
- 7.1.16. Rehvide vastavust reeglitele, süütekakkesti ja tagatule korrasolu kontrollib tehniline kontroll.

## 8. Võistlusrada

- 8.1. Jääraja raja pikkus on 1000 kuni 2000 meetrit. Raja minimaalne laius 10 meetrit. Soovituslikult raja keskmine kiirus ei tohiks ületada 80km/h.
- 8.2. Masinaklassidele 50cc, 65cc, 85cc ja Pitbike MX on soovitatav teha aeglasem rada ja vältida pikki üle 200 meetri pikki sirgeid. Raja servades ei tohi olla külmunud lume- ega jäävalle.
- 8.3. Stardisirge pikkus on 50 kuni 200 meetrit ja laius minimaalselt 30 meetrit, mahutamaks stardijoonele minimaalselt 30 sooloratast.
- 8.4. Stardijoon on märgitud jääle ja mootorrataste esirattad asuvad startides stardijoonel.
- 8.5. 24 tundi enne jääraja võistlust peab jää olema terve raja ulatuses minimaalselt 18 sentimeetrit paks ja vastama jääteede turvalisuse miinimum nõuetele.
- 8.6. Võistlusraja ja pealtvaatajate piirete vahel peab olema ohutustsoon, mille laius sõltub ohtlikkuse astmest, kuid ei tohi olla alla 10 meetri.
- 8.7. Rada peab olema märgistatud mõlemalt poolt ja maksimaalselt 20 m vahedega.
- 8.8. Raja tähised peavad olema valmistatud puust või elastsest materjalist, mille kõrgus maapinnast ei ületa 750 mm ja diameeter ei ületa 25 mm. Märgistuseks ei tohi kasutada rehve ja kergesti kildudeks purunevaid plastikuid.
- 8.9. Ajavõtukaabel peab olema veetud ainult ülevalt ja kõrgusel 2,6m +/-15cm. Konstruktsiooni osa, mis puutub kokku ajavõtukaabliga, ei tohi olla metallist. Kaablite (2tk) kaugus teineteisest on 50cm.

## 9. Õhutemperatuur

- 9.1. Võistlusi masinaklassides 50cc ja 65cc võib korraldada, kui õhutemperatuur on stardi alguses mitte alla -12°C ning alates masinaklassist 85cc mitte alla -17°C.
- 9.2. Kui õhutemperatuur stardi alguses on madalam kui võistlustingimustes ette nähtud, võtab peakohtunik vastu otsuse võistluse edasise jätkamise osas võimalusega kas lühendada sõitude kestvust, lükata edasi startide algust või katkestada võistlus.
- 9.3. Vastupidiselt, kui võistluste ajal õhutemperatuurist tingituna muutuvad rajaolud sedavõrd, et rajale tekib vesi/veelombid, võtab peakohtunik vastu otsuse võistluse edasise jätkamise osas võimalusega kas lühendada sõitude kestvust, muutes rada ohutumaks (koostöös võistluste korraldajaga) või katkestada võistlus.

## 10. Turvalisus

- 10.1. Liiklemine võistluse boksisalas lubatud jalakäija kiirusel, kandes kiivrit ning olles ühendatud avariikatkestiga!
- 10.2. Mehaanikutel ja pealtvaatajatel on võistlusraja ületamine ja omakorda raja sisemises osas viibimine keelatud! Erand kehtib vaid kohtunikele ja fotograafidele, kandes helkurvesti ning selleks eelnevalt läbitud vastav koolitus (tehakse vajadusel kohapeal).

## 11. Start – finiš

- 11.1. Start toimub töötavate mootoritega. Start antakse punase ja rohelise lipuga.
- 11.2. Valestarti teinud võistlejat karistatakse võistlusõidu tulemuse 5. koha tahapoole tõstmisega.
- 11.3. Juhul, kui jääolude muutumisel muudetakse raja profiili, toimub enne sõitu rajaga prooviring.
- 11.4. Peale starti (punase ja rohelise lipu) märguannet, hilinejat sõitu ei lubata.
- 11.5. Masinaklassides 50cc ja 65cc peavad abistajad vastavalt stardikohtuniku märguandele koheselt lahkuma stardiväljakult. Teistes klassides abistajaid stardiväljakule ei lubata.
- 11.6. Kui peakohtuniku otsusel tuleb anda kordusstart, peatatakse võistlejad vähemalt 150 – 200 m enne esimese ringi lõpetamist või esimesel võimalusel. Kordusstarti lubatakse võistlejad vastavalt stardijärjekorrale. Enne kordusstarti ei ole mootorratta vahetamine lubatud.
- 11.7. Peale finišeerimist on keelatud kohene pidurdamine. Sõitu tuleb jätkata tavatempos kuni rajalt maha keeramise kohani või kohtunike sellekohase märguandeni.
- 11.8. Juhul, kui harrastajate klassides on stardis üle 24 sõitja, võib peakohtunik turvalisuse kaalutlusel jaotada sõitjaid ajasõidu põhjal kahte ritta, kus ajavõtu 24 esimest stardivad esimesest reast ja ülejäänud viitega (aja otsustab peakohtunik rajaolude põhjal, maksimaalne viide on 30 sekundit).

## 12. Kohtunike lipud ja märguanded

- 12.1. Kohtunikud võivad raja igas punktis näidata lippudega võistlejatele märguandeid, millele võistlejad peavad alluma.
- 12.2. **Punane lipp** (liikuv) - Sõit on peatatud, võistlejatel liikuda starti ootetsooni, järgides kohtunike märguandeid.
- 12.3. **Must lipp** koos võistleja numbriga – näidatud võistleja peab lõpetama sõidu ja lahkuma rajalt mehaanikute ala või boksitee kaudu.
- 12.4. **Roheline lipp** - rada on vaba. Starti märguanne.
- 12.5. **Kollane lipp** (liikumatu) - Tähelepanu! Oht rajal, ole valmis vähendama kiirust.
- 12.6. **Kollane lipp** (liikuv) - tõsine oht, olla valmis peatuma, ohutsoonis eesliikujast möödasõit keelatud (karistus lipu eiramisel - miinus 10 kohta võistlustulemusest)
- 12.7. **Meditsiini lipp (valge lipp punase diagonaalristiga)** (liikuv) - meditsiinitöötajad on rajal, jätkka sõitu äärmise ettevaatlikkusega, ole valmis peatuma. Möödasõidud on keelatud, kuni õnnetuspaigast möödumiseni.
- 12.8. **Sinine lipp** (liikuv) - Ettevaatust, sinust möödub peagi kiirem võistleja ringiga, teda ei tohi takistada.
- 12.9. Kui rajal on väljas korraga mitu erinevat lipumärguannet, siis:
  - Kollane liikuv lipp on otsustav ja tähtsam kui kollane seisev lipp;
  - Meditsiini lipp on otsustav ja tähtsam kui liikuv kollane lipp ja seisev kollane lipp
- 11.11. **Must-valge ruudustikuga lipp** – finiš.
- 11.12. Tahvel numbriga 1 - üks ring finišini.

## 13. Vaidlust tekitavate küsimuste lahendamine

Kõik vaidlust tekitavad küsimused, mis ei ole reguleeritud jääraja võistlustingimustes, lahendatakse kas EMFi Motokrossi võistlustingimuste ja tehniliste tingimuste või FIM Motokrossi võistlustingimuste ja tehnilistetingimuste alusel: [www.fim-live.com/en/sport/regulations-and-documents/motocross/](http://www.fim-live.com/en/sport/regulations-and-documents/motocross/)